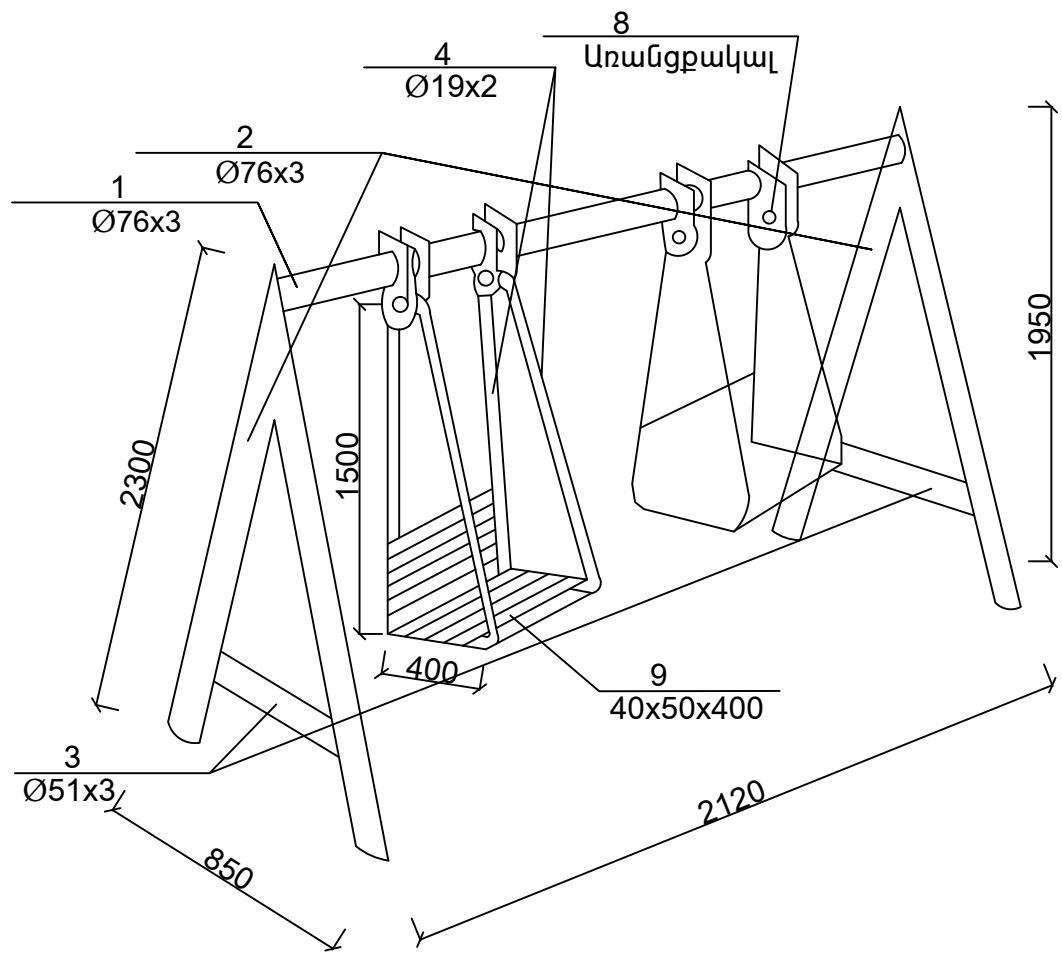
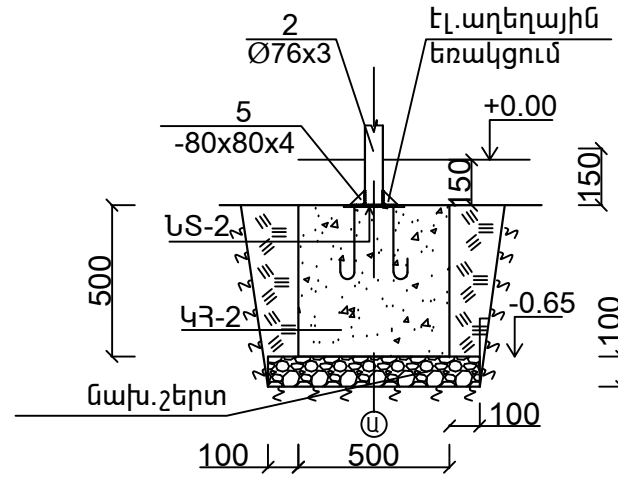


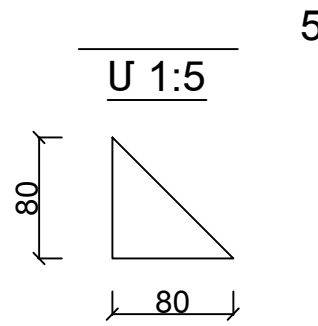
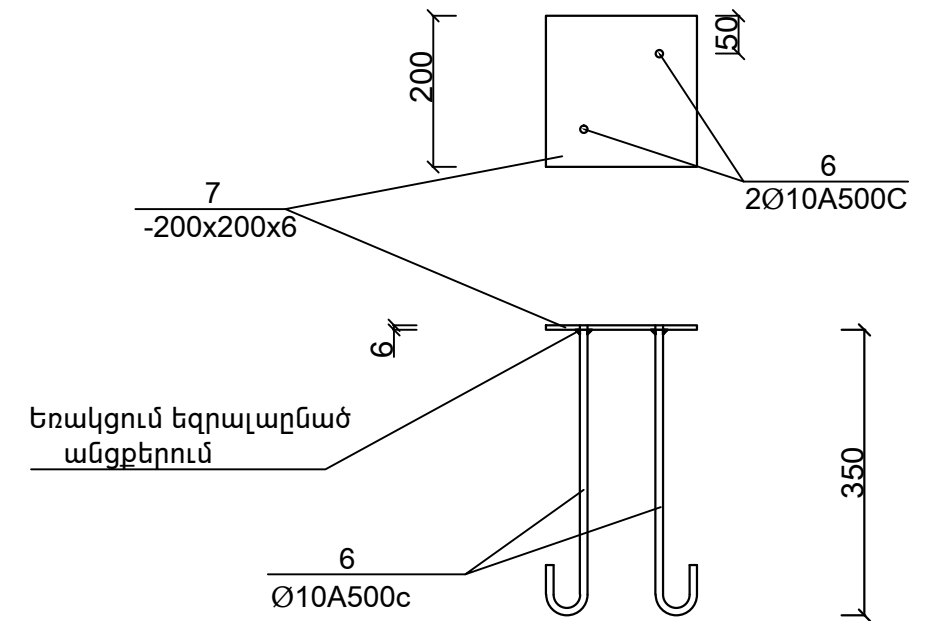
ճՈՃԱՆԱԿ 2 ՏԵՂԱՆՈՑ



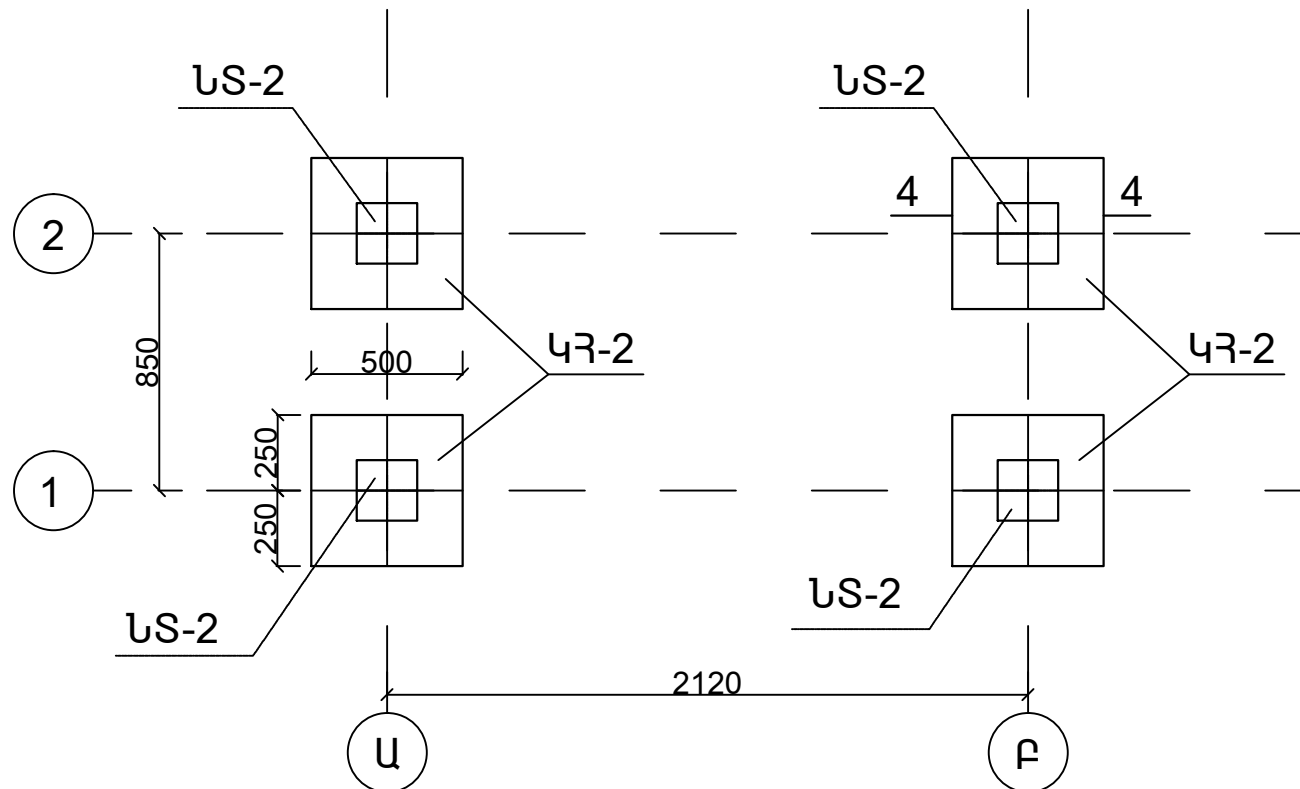
**Կտրվածք 4-4
Մ 1:25**



**ԼՏ-2
Մ 1:10**



ճոճանակի (2 տեղանոց) հիմքերի հատակագիծ 1:25



Մետաղական ճոճանակի մասնագիր

Դիրք	ՊՍ	ԱՆՎԱՆՈՒՄԸ	ՔԱՆ. հատ.	ՔԱՇՆ ԿԳ.	ԸՆԴԱՄ.
1	ՊՍ 10704-91	Ø76x3,0մմ L=2120	1	11,45	11,45
2	ՊՍ 10704-91	Ø76x3,0մմ L=2300	4	12,42	49,7
3	ՊՍ 10704-91	Ø51x3,0մմ L=750	2	2,7	5,4
4	ՊՍ 10704-91	Ø19x2,0մմ L=1500	8	1,26	10,1
5		δ=4 մմ Δ	16	0,1	1,6
6	ՊՍ 5781 - 82	Ø10A500c L=350	8	0,21	1,68
7	ՊՍ 8568 - 77	-200x200x6	4	1,884	7,54
8		Առանցքակալ	4	-----	-----
9		Փայտե չորսու 40x50մմ	0,0128 մ ³		
10		Բետոն B 12.5 դասի 0,5մ ³ , Տոփ. խիճ 0.12 մ ³			

Ծանոթություն
 1.Բոլոր չափերը տրված են մմ-ով
 2.Եռակցումը իրականացնել
 Համաձայն GOST 14098-75* (Kf = 4 մմ)

	Բ. ԿԻՎԱՆ, ՇԵՆԱԿԻԹ ՎԱՂՆԱԿԱՆ ՇՐՋԱՆ, Ս. ՏԱՊՈՑԻ ՆՔ. 13 ՇԵՆԻ ԲԿԱՆՅՈՒ ՏԱՐԾԻ ԲԿԵՎՈՒՄՆԻ ԼՇԽԱՏԱՆԵՐԻ			Պատվեր N ԵՔ-ԲԸԱՇՁԲ-14/74-1		
	ՆԱԽԱԳԾԵՑ	Ս. ԳԱԼՍՅԱՆ	ՀԱՐՏԱՐԱՊԵՏԱԿԱՆ ՄԱՍ	ՓՈՒԼ	ԹԵՐԹ	ԹԵՐԹԵՐ
		ՀՈՃԱՆԱԿ	ԱՆ	ՃՇ-7	13	
			«ՄԵԳԱՍԵՏՐ» ՍՊԸ			